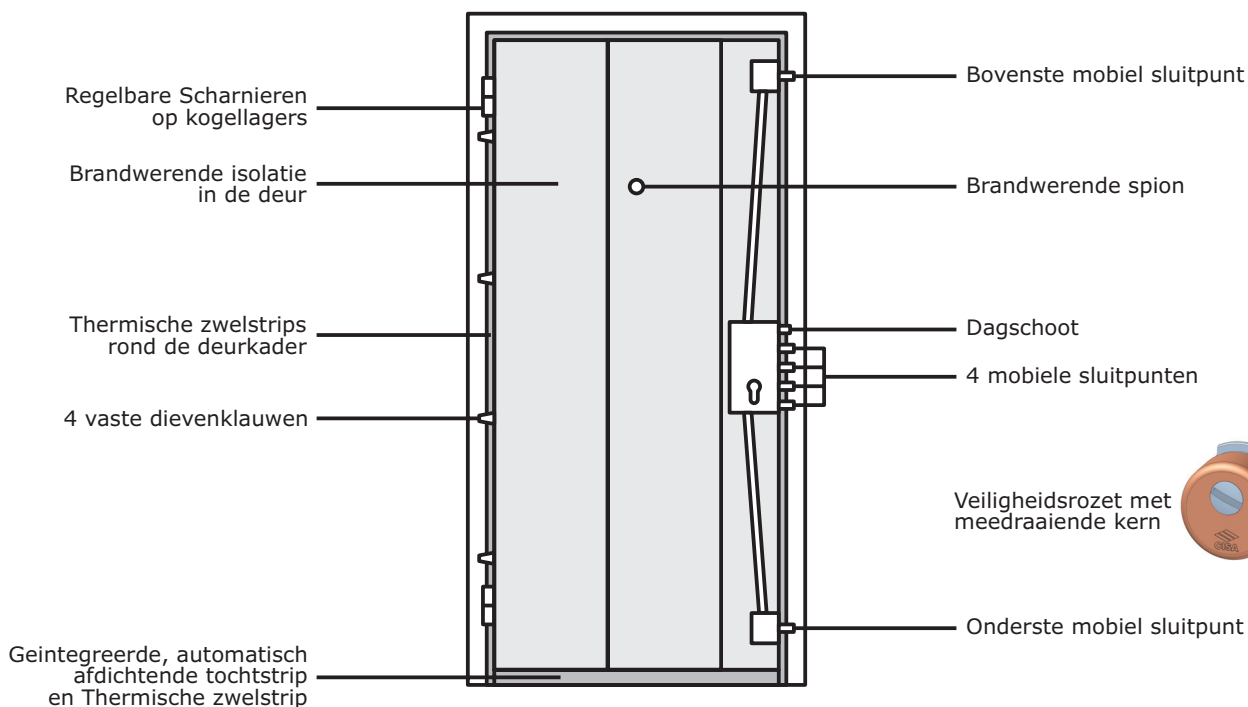


RF-30

Brandwerende Gepantserde Deur met 10 sluitpunten



- Brandwerende gepantserde deur (30 minuten) met 10 sluitpunten.
- Standaard uitrusting
 - Beschermde mechanische cilinderslotkast.
 - Veiligheidsrozet met bayonetvergrendeling en meedraaiende kern.
 - Veiligheidscilinder met certificaat.
 - 6 mobiele sluitpunten (Ø 18 mm) en dagschoot.
 - 4 vaste dievenklauwen (Ø 18 mm).
 - Deurstructuur in plaatstaal van 1.5 mm.
 - Deurkader in gepoederlakt staal van 2 mm dik (grondlaag RAL 8019 donkerbruin).
 - Scharnieren op kogellagers.
 - Beslag: Bol (buitenkant) - Kruk (binnenkant) in geborsteld inox, koper, brons of glanzend chrome.
 - MDF bekledingspanelen - keuze uit 9 motieven/kleuren of grondlaag.
 - Brandwerende spion met breedhoeklens.
 - Perifere tocht- en geluidsafdichtingsstrip.
- Optionele uitrusting
 - Elektrisch of gemotoriseerd slot.



Brandwerende Deur (1/2 h) volgens
NBN 713.020 en STS 53
BENOR ATG certificaat n° TCC1-040/a

Inbraakwerende Deur Klasse 3 volgens
ENV 1627 en UPEA CTK 3.1
BOSEC certificaat n° TCC4-014



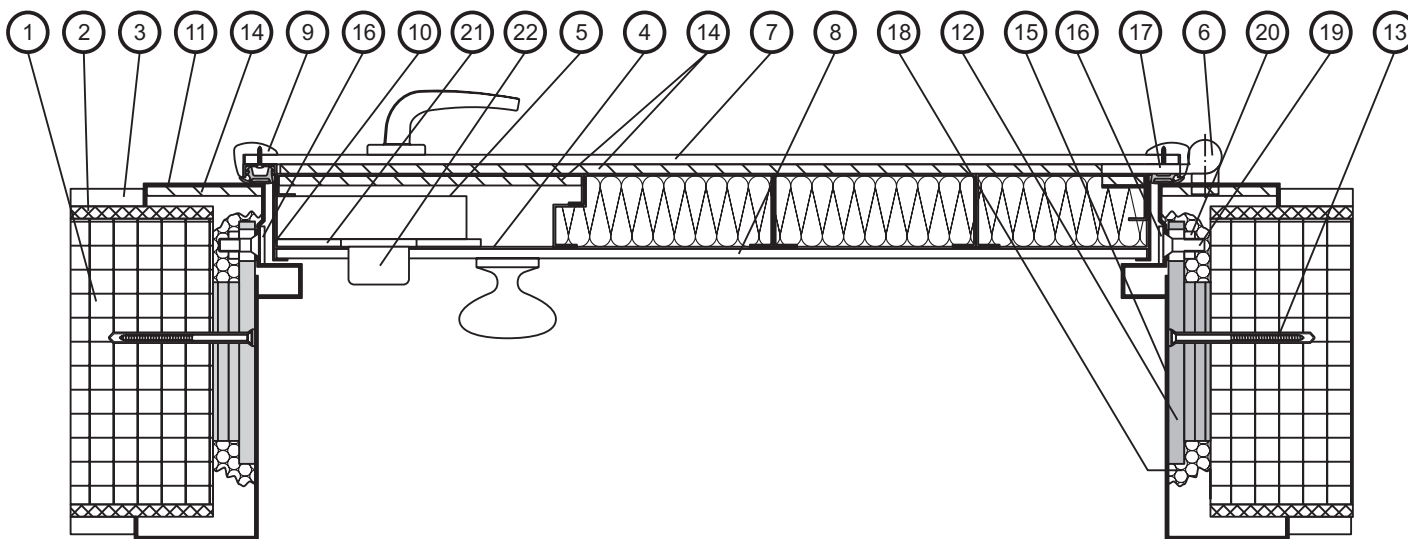
RF-30

Brandwerende Gepantserde Deur

Technische Gegevens

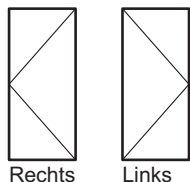


Installatie Tekening

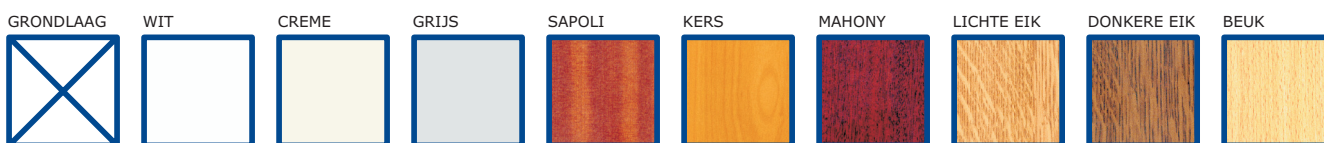


- | | | | | |
|-----------------|-------------------|--------------------------|---------------------------|---------------------|
| 1 Muur | 6 Scharnier | 11 Binnenkader | 16 Thermische Zwellstrip | 21 Anti-Boorplaat |
| 2 Bepkeistering | 7 Binnenpaneel | 12 Montagehout | 17 Afdichtingstrip | 22 Veiligheidsrozet |
| 3 Plint | 8 Buitenpaneel | 13 Kozijnplug | 18 Brandwerend Bouwschuim | |
| 4 Deurchassis | 9 Hoekprofiel | 14 Brandwerende Isolatie | 19 Montageschroef | |
| 5 Slotkast | 10 Boordlat (RVS) | 15 Buitenkader | 20 Klemhaak | |

Modellen



Standaard Decorative Panelen (MDF)



W. WEBER & ZONEN bvba
Meester Slotenmakers sinds 1898

Minister Delbekelaan 12-14
B-2170 Merksem - België

Tel +32 (0)3 366 21 68

Fax +32 (0)3 366 27 15

info@weberblok.be • www.weberblok.be

RF-30
Brandwerende Gepantserde Deur